

平成 2 1 年度

事 業 報 告 書

第 6 期事業年度

自 平成 2 1 年 4 月 1 日
至 平成 2 2 年 3 月 3 1 日



国立大学法人 筑波大学

国立大学法人筑波大学事業報告書

「はじめに」

筑波大学は、基礎及び応用諸科学について、国内外の教育・研究機関及び社会との自由、かつ緊密なる交流連携を深め、学際的な協力の実をあげながら、教育研究を行い、もって創造的な知性と豊かな人間性を備えた人材を育成するとともに、学術文化の推進に寄与することを目的としている。

筑波大学は、総合大学としては他に例を見ない幅広い学問分野を有しており、専門分野を深化させながら、学際・融合的な教育研究を積極的に展開し、数々の研究成果を挙げるとともに国際的研究・教育拠点としての高い評価を得ている。また、「学群・学類」制による学部段階教育、全教員の大学院所属による研究の重視、学生宿舎の設置をはじめとする充実した学生支援など様々な特色を有する。

筑波大学が位置する筑波研究学園都市は、我が国を代表する研究機関の集積地であり、筑波大学は中核機関として、教育研究諸機関や産業界との連携協力に積極的に取り組むとともに自治体や地域のニーズに対応した地域・社会貢献を推進している。

筑波大学をめぐる経営環境は、少子化に加え、運営費交付金の効率化係数1%による毎年度の削減並びに国の総人件費改革に基づく経費削減と極めて厳しい状況にあるが、当該事業年度においては、以下のものを中心として事業を展開してきた。

教育面においては、質の高い大学教育を推進するために、教養教育の総合科目に文系の学生のための理系科目「現代人のための科学」を新設し、演示実験、ディスカッションを取り入れるとともに、Moodle やクリッカーを活用した双方向性授業を充実し、教育方法の改善を図った。

研究面においては、戦略イニシアティブ等を14件選定し、その拠点形成及び研究活動に対して、特別教員配置、拠点形成活動経費、研究スペースなど学内資源の戦略的投入を行い、国際的な研究拠点形成を推進した。また、「知的財産統括本部」を「産学連携本部」として改組・再編し、産学官における共同研究の推進、知的財産の保護、産業界への技術移転など総合的な知的財産戦略を展開した。

学生への支援面においては、学生に対する相談機能の充実を図るため、スチューデントプラザに総合相談窓口を開設し、学生生活支援室、キャリア支援室及び保健管理センターと連携しながら、学生のメンタルヘルス、修学相談等を実施した。また、本学独自の学生奨学金制度「つくばスカラシップ」を創設し、留学生に対する経済支援、学生への海外留学支援、及び緊急時の学資支援を開始した。

国際交流面においては、平成21年度国際化拠点整備事業費（グローバル30）に採択され、北アフリカ・地中海連携センターが本事業の海外大学共同利用事務所に指定された。また、これまでのチュニジア、ウズベキスタンに加え、新たにベトナム、中国、ドイツに海外拠点を設置し、国際交流を一層推進した。

地域社会との連携面においては、つくば市を省エネルギー・低炭素の科学都市として構築する研究に取り組むことを目的として発足した「つくば3E（環境・エネルギー・経済）フォーラム委員会」の活動を推進しており、第3回目となる「つくば3Eフォー

ラム会議」をはじめ、関係するセミナー等を開催した。また、「つくば・地域連携推進室」の下に設置したエコシティ推進グループを中心に、学内意識啓発、環境教育、エコシティ推進の取組みを実施した。

業務運営面においては、21年度事業費の一部を学長のリーダーシップに基づき配分する「重点及び戦略的経費」として確保し、大学全体の教育研究環境の維持向上を目的として配分するとともに、一部は公募によるプロジェクト経費及び戦略イニシアティブ推進機構経費として重点配分を行い、また、全学的視点から良好な施設環境を実現するため施設改修等を行うなど、教育研究に係る諸課題の解決のために充当した。また、温室効果ガス排出抑制については、CO₂排出原単位を前年度比2%削減する目標達成に向けた着実な取組を実施した結果、2.4%の削減を達成した。

第1期中期目標の最終年次である平成21年度は、これまで実施してきた施策の完成度のさらなる向上と継続して実施すべき施策の着実な実施をするとともに、次期中期目標の策定を行った。

「基本情報」

1. 目標

先端的・独創的な知の創出と個性輝く人材の育成を通じて世界に貢献することを使命とし、以下の項目を基本的な目標とする。

- 1 学群においては広い視野、豊かな人間性及び確かな学力を備えた人材の育成
- 2 大学院においては深い専門性に裏付けられた独創性と柔軟性を兼ね備えた研究者及びグローバルな視野と専門的実務能力を併せ持つ高度専門職業人の養成
- 3 筑波研究学園都市の充実した研究環境を活かし、卓越した研究成果と有為な人材を産み出す新たな教育研究拠点の創出
- 4 学術的・社会的意義のある基礎研究及び応用研究の重点的な推進並びに学術文化の継承発展に資する基礎研究及び展開研究の推進
- 5 開かれた大学として、国際社会、地域社会、産業界との連携により、積極的に社会に貢献
- 6 常に時代をリードする大胆な大学改革の率先により、我が国の高等教育及び学術研究全体の改革を強力に推進

2. 業務内容

本学は、「開かれた大学」、「教育と研究の新しい仕組み」、「新しい大学自治」を特色とした総合大学として、大学改革の先導的役割を果たしつつ、教育研究の高度化、大学の個性化、大学運営の活性化など、活力に富み、国際競争力のある大学づくりを推進している。

3 . 沿革

- | | | |
|-------|----|--|
| 1962. | 9 | 東京教育大学、5学部の統合移転候補地の調査を決定 |
| 1970. | 5 | 筑波研究学園都市建設法成立 |
| 1973. | 10 | 国立学校設置法等の一部を改正する法律により筑波大学を設置
第一学群、医学専門学群、体育専門学群及び附属図書館をもって開学 |
| 1975. | 4 | 第二学群、芸術専門学群、大学院修士課程及び大学院博士課程を設置 |
| 1976. | 10 | 附属病院を開院 |
| 1977. | 4 | 第三学群を設置 |
| 1978. | 3 | 東京教育大学を閉学 |
| 1978. | 10 | 医療技術短期大学部を併設 |
| 1992. | 4 | 大学院博士課程において連携大学院方式を実施 |
| 2000. | 4 | 大学院博士課程の改組・再編に伴い、数理物質科学研究科、システム情報工学研究科及び生命環境科学研究科を設置 |
| 2001. | 4 | 大学院博士課程の改組・再編に伴い、人文社会科学研究科、ビジネス科学研究科及び人間総合科学研究科を設置 |
| 2002. | 4 | 大学院修士課程において連携大学院方式を実施 |
| 2002. | 10 | 国立学校設置法の一部を改正する法律（平成14年法律第23号）により図書館情報大学と統合
図書館情報専門学群及び大学院博士課程図書館情報メディア研究科を設置 |
| 2004. | 3 | 図書館情報大学を閉学 |
| 2004. | 4 | 国立大学法人筑波大学発足 |
| 2006. | 3 | 医療技術短期大学部を廃止 |
| 2007. | 4 | 学群の改組・再編に伴い、人文・文化学群、社会・国際学群、人間学群、生命環境学群、理工学群、情報学群及び医学群を設置 |

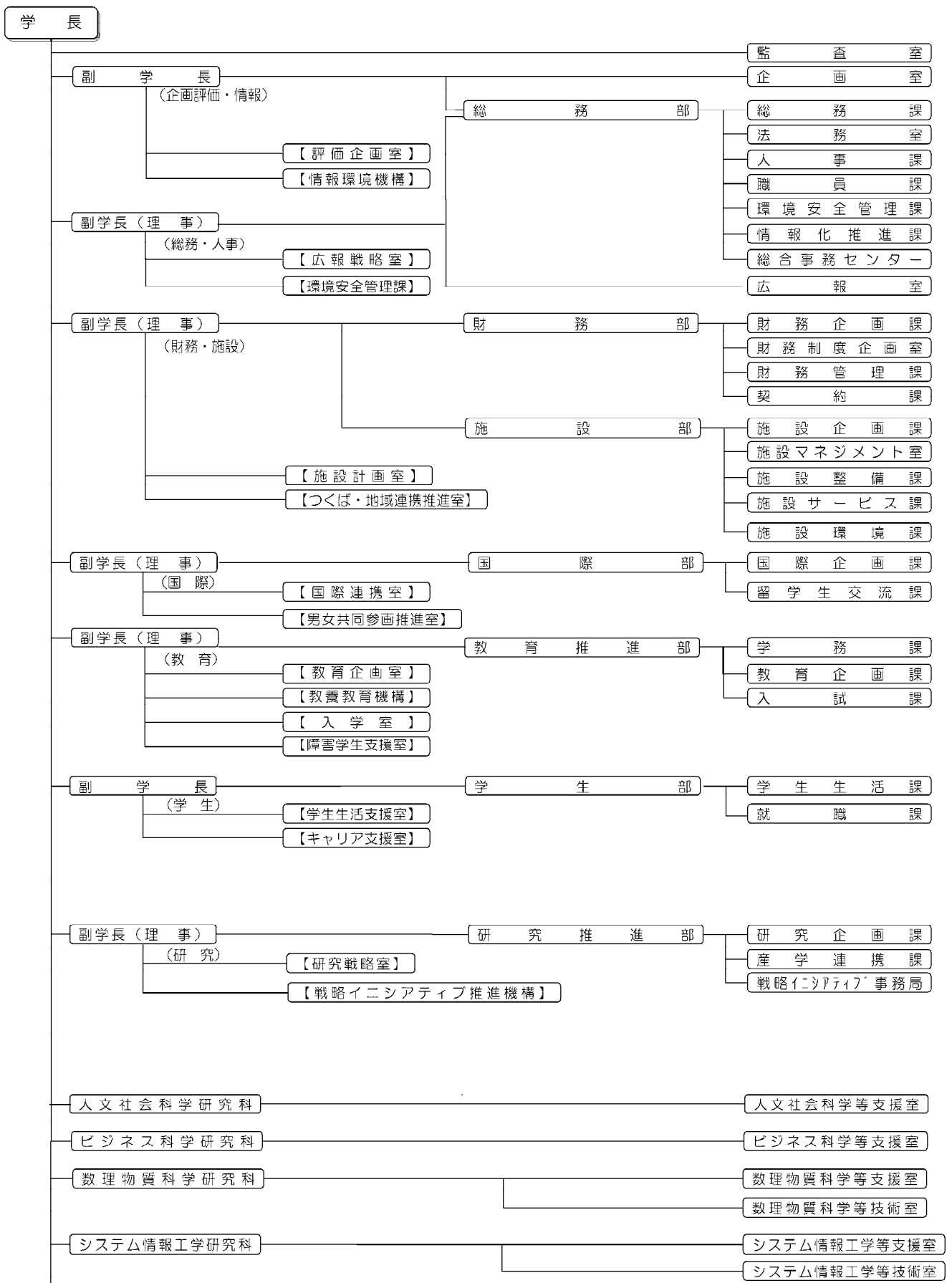
4 . 設立根拠法

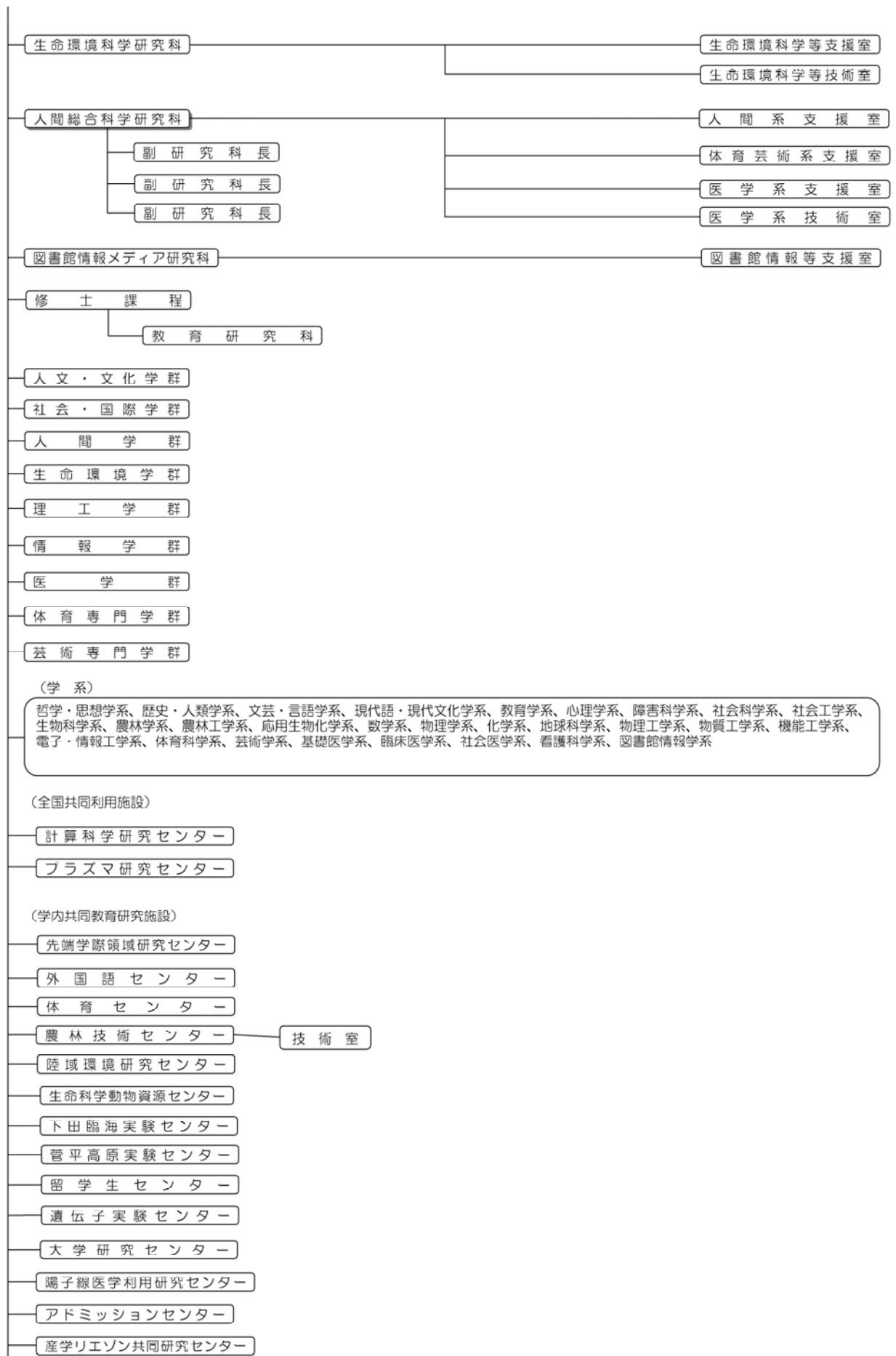
国立大学法人法（平成15年法律第112号）

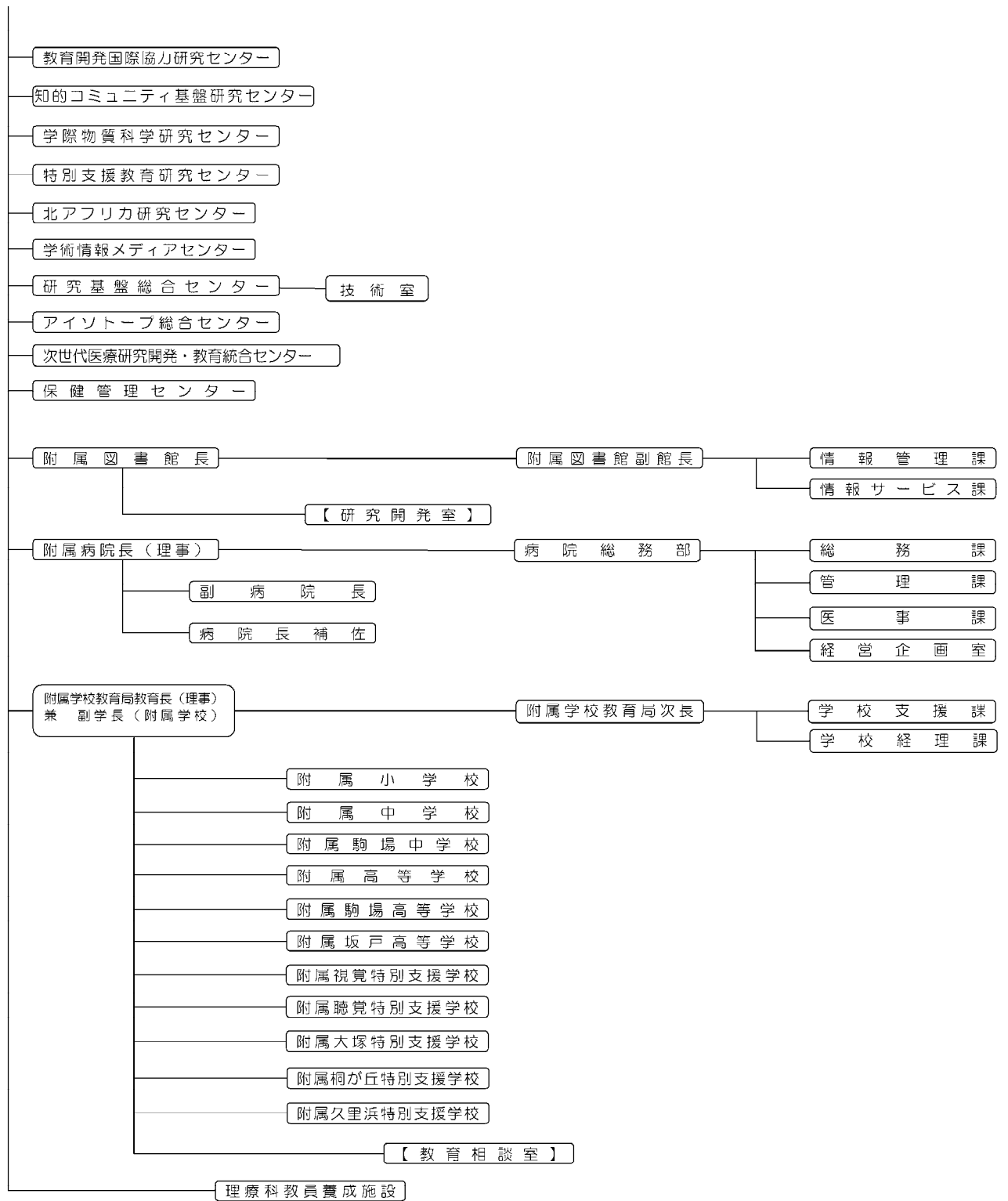
5 . 主務大臣（主務省所管局課）

文部科学大臣（文部科学省高等教育局国立大学法人支援課）

6. 組織図







7 . 所在地

大学本部	茨城県つくば市天王台 1 丁目 1 - 1
春日地区	茨城県つくば市春日 1 丁目 2
附属病院	茨城県つくば市天久保 2 丁目 1 - 1
附属学校教育局	東京都文京区大塚 3 丁目 2 9 - 1
大学院夜間課程	東京都文京区大塚 3 丁目 2 9 - 1
ビジネス科学研究科法曹専攻	東京都千代田区外神田 1 丁目 1 8 - 1 3
東京サテライト	東京都文京区大塚 3 丁目 2 9 - 1
附属小学校	東京都文京区大塚 3 丁目 2 9 - 1
附属中学校	東京都文京区大塚 1 丁目 9 - 1
附属駒場中学校	東京都世田谷区池尻 4 丁目 7 - 1
附属高等学校	東京都文京区大塚 1 丁目 9 - 1
附属駒場高等学校	東京都世田谷区池尻 4 丁目 7 - 1
附属坂戸高等学校	埼玉県坂戸市千代田 1 丁目 2 4 - 1
附属視覚特別支援学校	東京都文京区目白台 3 丁目 2 7 - 6
附属聴覚特別支援学校	千葉県市川市国府台 2 丁目 2 - 1
附属大塚特別支援学校	東京都文京区春日 1 丁目 5 - 5
附属桐が丘特別支援学校	東京都板橋区小茂根 2 丁目 1 - 1 2
附属久里浜特別支援学校	神奈川県横須賀市野比 5 丁目 1 - 2

8 . 資本金の状況

2 3 2 , 9 6 4 , 3 0 2 , 8 7 3 円 (全額 政府出資)

9 . 学生の状況 (平成21年5月1日現在)

総学生数	16,738人
学群学生数	10,190人
修士課程学生数	3,999人
博士課程学生数	2,356人
専門職学位課程学生数	193人
附属学校幼児・児童・生徒数	4,344人

10 . 役員 の 状 況 (平 成 21 年 5 月 1 日 現 在)

役職	氏名	任期	経歴
学 長	山 田 信 博	平 成 21 年 4 月 1 日 ～ 平 成 25 年 3 月 31 日	平 成 11 年 5 月 筑波大学臨床医学系教授 平 成 19 年 4 月 国立大学法人筑波大学理事 附属病院長兼務 (~ 平 成 21 年 3 月) 平 成 21 年 4 月 国立大学法人筑波大学長
理 事	清 水 一 彦	平 成 21 年 4 月 1 日 ～ 平 成 23 年 3 月 31 日	平 成 11 年 4 月 筑波大学教育学系教授 平 成 19 年 4 月 筑波大学大学院人間総合科学研究科長 (~ 平 成 21 年 3 月) 平 成 21 年 4 月 国立大学法人筑波大学理事 副学長兼務 (教 育 担 当)
理 事	赤 平 昌 文	平 成 21 年 4 月 1 日 ～ 平 成 23 年 3 月 31 日	昭 和 62 年 4 月 筑波大学数学系教授 平 成 19 年 4 月 筑波大学大学院数理物質科学研究科長 (~ 平 成 21 年 3 月) 平 成 21 年 4 月 国立大学法人筑波大学理事 副学長兼務 (研 究 担 当)
理 事	塩 尻 和 子	平 成 21 年 4 月 1 日 ～ 平 成 23 年 3 月 31 日	平 成 17 年 4 月 筑波大学大学院人文社会科学系教授 平 成 19 年 4 月 筑波大学北アフリカ研究センター長 (~ 平 成 20 年 3 月) 平 成 21 年 4 月 国立大学法人筑波大学理事 副学長兼務 (国 際 担 当)
理 事	田 中 敏	平 成 21 年 4 月 1 日 ～ 平 成 23 年 3 月 31 日	昭 和 55 年 4 月 科学技術庁 平 成 13 年 1 月 文部科学省振興局ライフサイエンス課長 平 成 19 年 7 月 文部科学省大臣官房審議官 (スポーツ・青少年局担当) 平 成 20 年 7 月 国立大学法人筑波大学理事 副学長兼務 (~ 平 成 21 年 3 月) 平 成 21 年 4 月 国立大学法人筑波大学理事 副学長兼務 (財 務 ・ 施 設 担 当)
理 事	鈴 木 久 敏	平 成 21 年 4 月 1 日 ～ 平 成 23 年 3 月 31 日	平 成 5 年 4 月 筑波大学社会工学系教授 平 成 13 年 4 月 筑波大学大学院ビジネス科学研究科長 (~ 平 成 14 年 3 月) 平 成 16 年 4 月 筑波大学大学院ビジネス科学研究科長 (~ 平 成 18 年 3 月) 平 成 18 年 4 月 筑波大学大学研究センター長 (~ 平 成 21 年 3 月) 平 成 21 年 4 月 国立大学法人筑波大学理事 副学長兼務 (総 務 ・ 人 事 担 当)
理 事	五 十 嵐 徹 也	平 成 21 年 4 月 1 日 ～ 平 成 23 年 3 月 31 日	平 成 14 年 5 月 筑波大学臨床医学系教授 平 成 16 年 4 月 筑波大学附属病院副病院長 (~ 平 成 21 年 3 月)

			平成21年4月 国立大学法人筑波大学理事 附属病院院長兼務
理事	阿部 生雄	平成21年4月1日 ~平成23年3月31日	平成8年4月 筑波大学体育科学系教授 平成15年4月 筑波大学附属中学校長 (~平成20年3月) 平成21年4月 国立大学法人筑波大学理事 附属学校教育局 教育長兼務
理事 (非常勤)	岸 輝雄	平成21年4月1日 ~平成23年3月31日	平成9年4月 通商産業省工業技術院 産業技術融合領域研究所長 平成13年1月 経済産業省産業技術総合研究所 産業技術融合領域研究所長 平成13年4月 独立行政法人物質・材料研究機構理事長 平成16年4月 国立大学法人筑波大学理事(非常勤) 平成21年4月 国立大学法人筑波大学理事(非常勤)
監事	合志 陽一	平成20年4月1日 ~平成22年3月31日	昭和36年4月 株式会社東芝中央研究所 昭和56年11月 東京大学教授工学部 平成13年4月 独立行政法人国立環境研究所理事長 平成17年5月 独立行政法人国立環境研究所参与 平成18年4月 国立大学法人筑波大学監事 平成20年4月 国立大学法人筑波大学監事
監事 (非常勤)	吉井 毅	平成20年4月1日 ~平成22年3月31日	平成9年4月 新日本製鐵株式会社代表取締役副社長 平成12年6月 新日本製鐵株式会社常任監査役 平成13年10月 社団法人日本監査役協会会長(~平成16年10月) 平成16年4月 国立大学法人筑波大学監事(非常勤) 平成16年6月 新日本製鐵株式会社常任顧問 平成18年4月 国立大学法人筑波大学監事(非常勤) 平成20年4月 国立大学法人筑波大学監事(非常勤)

1 1 . 教職員の状況(平成21年5月1日現在)

教員	3,073人	常勤	2,185人(うち附属学校教員数 509人)
		非常勤	888人(うち附属学校教員数 146人)
職員	4,463人	常勤	1,616人
		非常勤	2,847人

(常勤教職員の状況)

常勤教職員は前年度比で2人(0.05%)増加しており、平均年齢は41.4歳(前年度44.1歳)となっております。このうち、国からの出向者は10人、地方公共団体からの出向者は37人、民間からの出向者は3人です。

「 財務諸表の概要 」

1 . 貸借対照表

(単位 : 百万円)

資産の部	金額	負債の部	金額
固定資産		固定負債	
有形固定資産		資産見返負債	21,976
土地	249,725	国立大学財務・経営センタ	3,973
建物	86,774	－債務負担金	
減価償却累計額等	25,976	長期借入金	37,299
構築物	7,797	長期リース債務	3,251
減価償却累計額等	3,778	長期PFI債務	1,490
工具器具備品	33,015	その他の固定負債	118
減価償却累計額	18,912		
図書	9,678	流動負債	
建設仮勘定	2,057	預り補助金等	729
その他の有形固定資産	833	寄附金債務	3,435
無形固定資産	653	一年以内返済予定国立大学財	633
投資その他の資産		務・経営センター債務負担金	
投資有価証券	1,597	一年以内返済予定長期借入金	3,967
その他の投資等	12	未払金	14,369
		その他の流動負債	3,868
流動資産		負債合計	95,107
現金及び預金	21,712		
未収附属病院収入	3,388	純資産の部	
その他の流動資産	1,443		
		資本金	232,964
		資本剰余金	
		資本剰余金	60,504
		損益外減価償却累計額等	27,079
		利益剰余金	8,520
		純資産合計	274,910
資産合計	370,017	負債純資産合計	370,017

(注)表中の金額については、各区分の百万円未満を四捨五入して記載しております。

2 . 損益計算書

(単位 : 百万円)

	金額
経常費用 (A)	75,518
業務費	
教育経費	5,834
研究経費	6,642
診療経費	12,421
教育研究支援経費	2,395
受託研究費等	2,334
受託事業費等	752
人件費	41,174
一般管理費	2,771
財務費用	1,182
雑損	12

経常収益(B)	77,162
運営費交付金収益	36,270
学生納付金収益	10,476
附属病院収益	19,476
受託研究等収益	2,787
受託事業等収益	788
施設費収益	534
補助金等収益	1,669
資産見返物品受贈額戻入	109
その他の収益	5,053
臨時損失(C)	73
固定資産除却損	73
臨時利益(D)	2,441
資産見返寄附金戻入	50
運営費交付金収益	2,385
その他の臨時利益	6
目的積立金取崩額(E)	207
当期総利益(B-A-C+D+E)	4,219

(注)表中の金額については、各区分の百万円未満を四捨五入して記載しております。

3. キャッシュ・フロー計算書

(単位：百万円)

	金額
業務活動によるキャッシュ・フロー(A)	15,405
教育研究業務支出	12,845
診療業務支出	10,221
人件費支出	41,717
その他の業務支出	2,832
運営費交付金収入	41,927
学生納付金収入	9,931
附属病院収入	19,333
受託研究等収入	2,870
補助金等収入	4,479
その他の業務収入	4,480
投資活動によるキャッシュ・フロー(B)	190
財務活動によるキャッシュ・フロー(C)	7,497
資金に係る換算差額(D)	0
資金増加額(E=A+B+C+D)	7,718
資金期首残高(F)	7,314
資金期末残高(G=F+E)	15,032

(注)表中の金額については、各区分の百万円未満を四捨五入して記載しております。

4 . 国立大学法人等業務実施コスト計算書

(単位 : 百万円)

	金額
業務費用	39,073
損益計算書上の費用 (控除) 自己収入等	75,591 36,519
(その他の国立大学法人等業務実施コスト)	
損益外減価償却等相当額	3,840
損益外減損損失相当額	21
引当外賞与増加見積額	2
引当外退職給付増加見積額	47
機会費用	4,017
国立大学法人等業務実施コスト	46,996

(注) 表中の金額については、各区分の百万円未満を四捨五入して記載しております。

5 . 財務情報

(1) 財務諸表の概況

主要な財務データの分析 (内訳・増減理由)

ア . 貸借対照表関係

(資産合計)

平成21年度末現在の資産合計は前年度比11,171百万円 (3.1%) (以下、特に断らない限り前年度比) 増の370,017百万円となっている。

主な増加要因としては、建物が6,812百万円 (8.5%) 増の86,774百万円となったこと、工具器具備品が購入等により5,790百万円 (21.3%) 増の33,015百万円となったことが挙げられる。

また、主な減少要因としては、建物の減価償却累計額等が4,058百万円 (18.5%) 増の25,976百万円となったこと、工具器具備品の減価償却累計額が3,741百万円 (24.7%) 増の18,912百万円となったことが挙げられる。

(負債合計)

平成21年度末現在の負債合計は前年度比1,041百万円 (1.1%) 増の95,107百万円となっている。

主な増加要因としては、資産見返負債が資産購入により2,571百万円 (13.3%) 増の21,976百万円となったこと、預り補助金等が受入の増加により717百万円 (5,829.9%) 増の729百万円となったこと、未払金が年度未完了等の増加により5,211百万円 (56.9%) 増の14,369百万円となったことが挙げられる。

また、主な減少要因としては、長期借入金と国立大学財務・経営センター債務負担金の合計額が返済に伴い4,600百万円 (10.0%) 減の41,271百万円となったこと、運営交付金債務が中期目標期間の最終年度であることから、精算に伴い臨時利益に全額振替を行ったことにより2,506百万円 (100%) 減となったことが挙げられる。

(純資産合計)

平成21年度末現在の純資産合計は前年度比10,129百万円(3.8%)増の274,910百万円となっている。

主な増加要因としては、資本剰余金が長期借入金返済等により11,267百万円(22.9%)増の60,504百万円となったことが挙げられる。

また、主な減少要因としては、損益外減価償却累計額等が減価償却等により3,727百万円(16.0%)増の27,079百万円となったことが挙げられる。

イ. 損益計算書関係

(経常費用)

平成21年度の経常費用は前年度比2,162百万円(2.9%)増の75,518百万円となっている。

主な増加要因としては、診療経費が診療材料等購入増加及び附属病院再開発に係る施設整備事業が開始したことにより1,151百万円(10.2%)増の12,421百万円となったこと、教育経費及び研究経費の合計額が修繕・保守費等の増に伴い725百万円(6.2%)増の12,476百万円となったことが挙げられる。

また、主な減少要因としては、財務費用が支払利息の減少に伴い114百万円(8.8%)減の1,182百万円となったこと、受託研究費等が受託金額の減少により259百万円(10.0%)減の2,334百万円となったことが挙げられる。

(経常収益)

平成21年度の経常収益は前年度比2,641百万円(3.5%)増の77,162百万円となっている。

主な増加要因としては、附属病院収益が入院患者の平均在院日数の短縮を図ったこと等による診療単価の上昇等に伴い、1,502百万円(8.4%)増の19,476百万円となったこと、補助金等収益が補助金受入れの増に伴い1,081百万円(184.1%)増の1,669百万円となったことが挙げられる。

また、主な減少要因としては、受託研究等収益が受託研究費等の受託金額の減少により279百万円(9.1%)減の2,787百万円、資産見返物品受贈額戻入が減価償却の減に伴い309百万円(73.9%)減の109百万円となったことが挙げられる。

(当期総損益)

上記経常損益の状況及び臨時損失として固定資産除却損を73百万円、臨時利益を2,441百万円(中期目標期間の最終年度であるから精算に伴い全額振替を行った運営交付金収益2,385百万円、資産見返寄附金戻入50百万円、その他の臨時利益6百万円等)、目的積立金を使用したことによる目的積立金取崩額207百万円を計上した結果、平成21年度の当期総損益は2,996百万円(245.1%)増の4,219百万円となっている。

ウ. キャッシュ・フロー計算書関係

(業務活動によるキャッシュ・フロー)

平成21年度の業務活動によるキャッシュ・フローは前年度比1,208百万円(8.5%)増の15,405百万円となっている。

主な増加要因としては、補助金等収入が3,657百万円(444.5%)増の4,479百万円となったこと、附属病院収入が1,705百万円(9.7%)増の19,333百万円となったことが挙げられる。

また、主な減少要因としては、運営費交付金収入が3,775百万円(8.3%)減の41,927百万円となったこと、教育研究業務支出が728百万円(6.0%)増の12,845百万円となったことが挙げられる。

(投資活動によるキャッシュ・フロー)

平成21年度の投資活動によるキャッシュ・フローは前年度比1,275百万円(87.0%)減の190百万円となっている。

主な増加要因としては、定期預金の払戻による収入が20,090百万円(86.3%)増の43,360百万円となったこと、有価証券の取得による支出が6,100百万円(58.1%)減の4,400百万円となったことが挙げられる。

また、主な減少要因としては、定期預金の預入による支出が17,970百万円(77.6%)増の41,140百万円となったことが挙げられる。

(財務活動によるキャッシュ・フロー)

平成21年度の財務活動によるキャッシュ・フローは前年度比2,967百万円(28.4%)減の7,497百万円となっている。

主な増加要因としては、長期借入金の返済による支出が2,750百万円(41.0%)減の3,963百万円となったこと、国立大学財務・経営センター債務負担金の返済による支出が150百万円(18.0%)減の684百万円となったことが挙げられる。

また、主な減少要因としては、リース債務の返済による支出が94百万円(7.1%)増の1,419百万円となったことが挙げられる。

エ．国立大学法人等業務実施コスト計算書関係

(国立大学法人等業務実施コスト)

平成21年度の国立大学法人等実施コストは前年度比815百万円(1.8%)増の46,996百万円となっている。

主な増加要因としては、修繕・保守費等の増に伴い業務費が増加し、一方で受託研究等収益が減収となったことに伴い、業務費用が480百万円(1.2%)増の39,073百万円となったことが挙げられる。

(表) 主要財務データの経年表

(単位：百万円)

区 分	第1期事業年度 (平成16年度)	第2期事業年度 (平成17年度)	第3期事業年度 (平成18年度)	第4期事業年度 (平成19年度)	第5期事業年度 (平成20年度)	第6期事業年度 (平成21年度)
資産合計	285,223	345,932	351,623	352,345	358,846	370,017
負債合計	50,275	100,643	100,742	96,134	94,065	95,107
純資産合計	234,948	245,289	250,881	256,211	264,780	274,910
経常費用	69,008	71,483	71,852	70,870	73,356	75,518
経常収益	70,656	72,442	73,812	72,701	74,522	77,162
当期総利益	2,083	1,009	2,053	1,923	1,222	4,219
業務活動によるキャッシュ・フロー	15,171	6,751	11,914	11,539	14,198	15,405
投資活動によるキャッシュ・フロー	570	68,017	1,280	9,584	1,465	190
財務活動によるキャッシュ・フロー	2,954	57,074	7,497	7,530	10,464	7,497
資金期末残高	11,675	7,484	10,621	5,045	7,314	15,032
国立大学法人等業務実施コスト	58,685	53,419	50,469	45,071	46,181	46,996
(内訳)						
業務費用	48,648	42,157	40,687	37,891	38,593	39,073
うち損益計算書上の費用	76,149	71,563	71,920	70,881	73,392	75,591
うち自己収入等	27,502	29,407	31,233	32,990	34,799	36,519
損益外減価償却等相当額	6,248	6,323	3,627	3,753	3,647	3,840
損益外減損損失相当額	-	-	74	-	3	21
引当外賞与増加見積額	-	-	-	63	6	2
引当外退職給付増加見積額	550	150	1,374	247	33	47
機会費用	3,239	5,089	4,708	3,737	3,898	4,017
(控除)国庫納付額	-	-	-	-	-	-

注1)表中の金額については、各区分の百万円未満を四捨五入して記載しております。

注2)平成20年度の投資活動によるキャッシュ・フローは、有価証券の償還による収入増により、対前年度比84.7%増加している。

注3)平成18年度より固定資産の減損に係る国立大学法人会計基準を適用し、損益外減損損失相当額を認識している。

注4)平成19年度より国立大学法人会計基準の改定に伴い、引当外賞与増加見積額を計上している。

セグメントの経年比較・分析(内容・増減理由)

ア.業務損益

附属病院セグメントの業務損益は1,082百万円と、前年度比633百万円(141.4%)増となっている。これは、経営の効率化による診療単価の上昇等により附属病院収益が前年度比1,502百万円(8.4%)増となったことが主な要因である。

附属学校セグメントの業務損益は6,110百万円と、前年度比189百万円(3.0%)増となっている。これは、補助金受入れの増に伴い、補助金等収益が前年度比96百万円(100.0%)増となったことが主な要因である。

計算科学研究センターセグメントの業務損益は1,094百万円と、前年度比45百万円(3.9%)増となっている。これは、科学研究費補助金受入れの増に伴い、

雑益（科学研究費補助金間接経費）が前年度比22百万円（168.0%）増となったことが主な要因である。

大学セグメントの業務損益は24,840百万円と、前年度比432百万円（1.7%）増となっている。これは、補助金受入れの増に伴い、補助金等収益が前年度比946百万円（189.2%）増となったことが主な要因である。

一方、法人共通の業務損益は、32,606百万円となっている。これは、各セグメントに配賦していない業務収益を法人共通に計上しているためであり、主な業務収益は、運営費交付金収益32,535百万円、受取利息46百万円、有価証券利息24百万円である。

(表) 業務損益の経年表

(単位：百万円)

区分	第1期事業年度 (平成16年度)	第2期事業年度 (平成17年度)	第3期事業年度 (平成18年度)	第4期事業年度 (平成19年度)	第5期事業年度 (平成20年度)	第6期事業年度 (平成21年度)
附属病院	157	919	1,084	804	448	1,082
附属学校	-	-	-	-	6,299	6,110
計算科学研究センター	-	-	-	-	1,139	1,094
大学	1,491	39	854	978	25,272	24,840
法人共通	-	-	23	50	33,427	32,606
合計	1,648	959	1,961	1,832	1,166	1,644

注1)表中の金額については、各区分の百万円未満を四捨五入して記載しております。

注2)平成20年度の附属学校セグメント及び計算科学研究センターセグメントは、平成19年度においては、大学セグメントに含まれております。

注3)平成20年度において附属学校セグメント、計算科学研究センターセグメント及び法人共通セグメントへ配賦した業務収益は、平成19年度においては、大学セグメントに配賦しております。

イ. 帰属資産

附属病院セグメントの帰属資産は20,121百万円と、前年度比1,131百万円（6.0%）増となっている。これは、看護師宿舎及びレジデント宿舎の新築に伴い建物が前年度比694百万円（18.7%）増となったことが主な要因である。

附属学校セグメントの帰属資産は74,006百万円と、前年度比1,108百万円（1.5%）増となっている。これは、大塚地区校舎・放送大学東京文京学習センター棟新営工事の前払い等に伴いその他の固定資産が前年度比1,104百万円（654.6%）増となったことが主な要因である。

計算科学研究センターセグメントの帰属資産は2,496百万円と、前年度比883百万円（26.1%）減となっている。これは、スーパーコンピュータシステムのリース資産の減に伴い、その他の固定資産が前年度比821百万円（32.9%）減となったことが主な要因である。

大学セグメントの帰属資産は249,464百万円と、前年度比3,722百万円（1.5%）増となっている。これは、プロジェクト研究棟の新築に伴い建物が前年度比

2,129百万円（4.2%）増となったことが主な要因である。

一方、法人共通の帰属資産は、23,930百万円となっている。これは、各セグメントに配賦していない資産を法人共通に計上しているためであり、主な資産は、現金及び預金21,712百万円、投資有価証券1,597百万円、有価証券599百万円、未収収益21百万円である。

(表) 帰属資産の経年表

(単位：百万円)

区分	第1期事業年度 (平成16年度)	第2期事業年度 (平成17年度)	第3期事業年度 (平成18年度)	第4期事業年度 (平成19年度)	第5期事業年度 (平成20年度)	第6期事業年度 (平成21年度)
附属病院	19,135	17,030	14,670	16,021	18,990	20,121
附属学校	-	-	-	-	72,898	74,006
計算科学研究センター	-	-	-	-	3,379	2,496
大学	266,088	328,902	318,528	318,172	245,742	249,464
法人共通	-	-	18,424	18,152	17,838	23,930
合計	285,223	345,932	351,623	352,345	358,846	370,017

注1)表中の金額については、各区分の百万円未満を四捨五入して記載しております。

注2)平成20年度の附属学校セグメント及び計算科学研究センターセグメントは、平成19年度においては、大学セグメントに含まれております。

目的積立金の申請状況及び使用内訳等

当期総利益4,218,508,954円については、中期目標期間最終年度のため目的積立金として申請していない。

平成21年度においては、教育研究環境等整備積立金の目的に充てるため、1,306,936,971円を使用した。また、病院再開発・運営改善等積立金の目的に充てるため、321,740,967円を使用した。

(2) 施設等に係る投資等の状況（重要なもの）

当事業年度中に完成した主要施設等

看護師宿舎（取得原価 644百万円）

プロジェクト研究棟（取得原価 525百万円）

レジデント宿泊施設（取得原価 438百万円）

当事業年度において継続中の主要施設等の新設・拡充

大塚地区校舎棟

（当事業年度増加額 1,089百万円、総投資見込額 4,799百万円）

地域医療・健康科学イノベーションセンター棟

（当事業年度増加額 802百万円、総投資見込額 2,048百万円）

サイバニクス研究センター棟

(当事業年度増加額 43百万円、総投資見込額 900百万円)
 環境防災学研究棟
 (当事業年度増加額 9百万円、総投資見込額 440百万円)

当事業年度中に処分した主要施設等
 該当なし。

当事業年度において担保に供した施設等
 該当なし。

(3) 予算・決算の概況

以下の予算・決算は、国立大学法人等の運営状況について、国のベースにて表示しているものである。

(単位:百万円)

区 分	第1期事業年度 (平成16年度)		第2期事業年度 (平成17年度)		第3期事業年度 (平成18年度)		第4期事業年度 (平成19年度)		第5期事業年度 (平成20年度)		第6期事業年度 (平成21年度)		
	予 算	決 算	予 算	決 算	予 算	決 算	予 算	決 算	予 算	決 算	予 算	決 算	差額理由
収入	72,681	72,566	137,928	150,723	77,280	84,988	78,854	83,222	87,209	91,649	85,343	95,918	
運営費交付金収入	42,214	42,214	42,890	42,764	44,584	44,612	44,305	45,491	46,852	48,106	43,702	45,240	受入増のため
補助金等収入	-	-	0	203	161	468	468	542	594	767	653	4,299	
学生納付金収入	9,376	8,169	9,683	9,166	9,593	9,586	9,598	9,701	9,688	9,850	9,815	9,920	
附属病院収入	13,410	14,092	13,411	15,450	13,411	16,371	15,891	16,478	17,192	17,628	18,280	19,333	
長期借入金収入	-	-	60,127	60,127	-	-	-	-	-	-	-	-	寄附金等増のため
その他収入	7,681	8,091	11,817	23,013	9,531	13,951	8,592	11,010	12,883	15,298	12,893	17,126	
支出	72,681	72,158	137,928	146,201	77,280	78,784	78,854	79,343	87,209	86,429	85,343	88,916	
教育研究経費	38,959	42,092	40,232	40,426	40,065	38,854	39,253	37,883	38,760	36,941	39,573	38,062	補助金等増のため
診療経費	12,147	12,754	12,183	13,743	12,218	14,489	15,684	16,120	17,314	18,104	19,754	19,658	
一般管理費	13,396	9,299	13,118	11,259	9,409	9,101	9,810	9,671	11,033	10,209	10,643	9,670	
その他支出	8,179	8,013	72,395	80,773	15,588	16,340	14,107	15,669	20,102	21,175	15,373	21,526	
収入 - 支出	0	408	0	4,522	0	6,204	0	3,879	0	5,220	0	7,002	

「 事業の実施状況 」

(1) 財源構造の概略等

本学の経常収益は77,161,875,624円で、その内訳は、運営費交付金収益36,269,794,442円(47.0%(対経常収益比、以下同じ。))、附属病院収益19,476,114,317円(25.2%)、学生納付金収益10,476,249,307円(13.6%)、受託研究等収益2,786,649,798円(3.6%)、その他の収益8,153,067,760円(10.6%)となっている。

(2) 財務データ等と関連付けた事業説明

ア．附属病院セグメント

附属病院セグメントは、附属病院により構成されており、病院診療を目的としている。

平成21年度においては、継続的・安定的な病院運営のため、看護師の増員及び各病棟の症度に応じた再配置を行うとともに、平均在院日数の短縮による病床回転数の上昇、高額手術件数の増加等に伴う入院診療単価の上昇、外来化学療法及び陽子線治療の増加等に伴う外来診療単価の上昇、7対1看護体制の維持及びICUの効率的稼働などを図った。

附属病院セグメントにおける事業の実施財源は、附属病院収益19,476,114,317円（84.9%（当該セグメントにおける業務収益比、以下同じ））、運営費交付金収益2,612,055,341円（11.4%）、受託事業等収益244,461,133円（1.1%）、受託研究等収益125,650,149円（0.5%）、その他の収益487,411,851円（2.1%）となっている。また、事業に要した経費は、診療経費12,420,999,732円、人件費8,253,972,244円、研究経費241,311,424円、財務費用239,050,364円、一般管理費238,874,789円、教育経費141,024,370円、その他の経費328,951,053円となっている。

イ．附属学校セグメント

附属学校セグメントは、附属学校教育局、附属小学校、附属中学校、附属駒場中学校、附属高等学校、附属駒場高等学校、附属坂戸高等学校、附属視覚特別支援学校、附属聴覚特別支援学校、附属大塚特別支援学校、附属桐が丘特別支援学校、附属久里浜特別支援学校により構成されており、幼児、児童、生徒の教育・保育に関する実践的研究を目的としている。

平成21年度においては、実験的、先導的な教育課題への取り組みとして、小・中・高一貫カリキュラムの開発研究及びスーパーサイエンスハイスクール（SSH）事業を継続するとともに、特別支援学校については研究開発学校として、「自閉症のための教育課程の開発に関する研究開発」の研究に取り組んだ。また、附属学校の幼児・児童・生徒及び地域住民の相談に応じるために「心理・発達教育相談室」を設置した。

附属学校セグメントにおける事業の実施財源は、学生納付金収益262,598,600円（43.4%（当該セグメントにおける業務収益比、以下同じ））、補助金等収益96,332,256円（15.9%）、寄附金収益91,643,353円（15.1%）、その他の収益154,311,472円（25.6%）となっている。また事業に要した経費は、人件費5,715,007,724円、教育経費865,999,557円、一般管理費112,631,025円、受託事業費等17,608,205円、研究経費3,345,801円、その他の経費191,134円となっている。

ウ．計算科学研究センターセグメント

計算科学研究センターセグメントは、計算科学研究センターにより構成されており、科学の諸領域における大規模データ解析等を中心とする研究、並びに超高速ネットワーク技術の開発と情報技術の革新的な応用方法の研究を目的としている。

平成21年度においては、超並列クラスタPACS-CS、スパコンT2K-tsukuba、融合型クラスタFIRSTを全国共同利用するための「学際共同利用プログラム」の下で公募プロジェクト及び全国共同利用を実施した。さらに、この枠組みの中で、これらの計算資源を活用し計算科学を推進する特別教育研究経費プロジェクト「計算科学による先導的知の創出推進事業」において、素粒子宇宙分野，物質生命分野，地球生物環境分野等の重点プロジェクトを実施し、先端の計算科学の研究を推進した。

計算科学研究センターセグメントにおける事業の実施財源は、受託研究等収益

172,166,377円(21.9%(当該セグメントにおける業務収益比、以下同じ))、運営費交付金収益35,706,607円(4.5%)、その他の収益579,602,447円(73.6%)となっている。また、事業に要した経費は、研究経費1,441,726,789円、人件費244,051,509円、受託研究費等138,782,894円、その他の経費56,895,654円となっている。

エ．大学セグメント

大学セグメントは、学群、研究科、学内共同教育研究施設、附属図書館、事務局により構成されており、教育、研究を目的としている。

平成21年度においては、産学連携本部を中心に、産学官における共同研究の推進、知的財産の保護、産業界への技術移転など総合的な知的財産戦略を展開した。また、資産の運用管理については、余裕金の効果的運用と運用額の拡大などを積極的に行った。また、経費の抑制については、契約の見直しなど、節減化方策の継続・強化に取り組んだ。

大学セグメントにおける事業の実施財源は、学生納付金収益10,213,650,707円(50.5%(当該セグメントにおける業務収益比、以下同じ))、受託研究等収益2,488,833,272円(12.3%)、補助金等収益1,446,202,651円(7.1%)、運営費交付金収益1,085,942,254円(5.4%)、寄附金収益723,703,685円(3.6%)、受託事業等収益526,565,712円(2.6%)、その他の収益3,732,708,174円(18.5%)となっている。また、事業に要した経費は、人件費26,960,944,730円、研究経費4,956,071,631円、教育経費4,826,992,320円、一般管理費2,419,083,569円、教育研究支援経費2,393,685,874円、受託研究費等2,086,840,419円、受託事業費等514,076,179円、その他の経費900,230,293円となっている。

(3) 課題と対処方針等

本学では、運営費交付金の縮減に対応するため、経費の節減に努めるとともに、受託研究や寄附金などの外部資金の獲得に努めた。経費の節減については、契約の見直しや夏季全学一斉休業(附属病院を除く。)を実施するなど、節減化方策の継続・強化に取り組んだ。今後は調達頻度の高い品目を洗い出し、スケールメリットを活かした調達方法を構築することにより、業務コストを削減していきたい。外部資金の獲得については、知的財産統括本部を改組した産学連携本部を中核に、技術移転、ビジネス・インキュベーション、産学連携コーディネート等の機能とこれらを担う人材を活用し、学内シーズの発掘、企業ニーズとのマッチング等を推進した。さらに、学外からの学内シーズの検索を容易にし、企業ニーズとのマッチングを推進するため、「研究シーズ収集・収録システム」を構築した。今後は、研究シーズ収集・収録システムの活用により研究シーズを一般に公開し、共同研究等の受け入れを推進するとともに、ワンストップ体制構築の検討を進めて参りたい。

また、附属病院については、PFI方式による附属病院の再開発事業のうち、清掃業務、施設等維持管理業務、警備業務及び調達業務を開始した。さらに、施設整備については、平面駐車場等の外構整備を開始するとともに、平成22年度の新棟着工に向けた実施設計を行った。また、7対1看護体制の維持、ICUの効率的稼働に対応するため、医師及び看護師等医療従事者を増員配置を行った。今後は、先端医療分野の整備・高度化等の実現に向けて新病棟の建設に着工するとともに、病院経営の範囲内で安心・安全の確保と高

度医療の展開に向けた医療機器を整備などを進めて参りたい。

また、施設・設備の整備については、改修計画に基づく校舎再生、基幹設備、学生宿舎等の整備計画を安全かつ円滑に実施した。また、全学的視点に立った施設運営・維持管理や弾力的・流動的スペースの確保等、施設マネジメントの推進に取り組んだ。今後は、附属病院のPFI方式による再開発事業を着実に推進するとともに学生宿舎の計画的な改修を実施する。併せて、省エネルギー化を推進するため、太陽光発電の設置計画策定を進めるとともに、温室ガス排出抑制計画を着実に実施していきたい。

「 その他事業に関する事項 」

1 . 予算、収支計画及び資金計画

(1) . 予算

決算報告書参照

(2) . 収支計画

年度計画及び財務諸表（損益計算書）参照

(3) . 資金計画

年度計画及び財務諸表（キャッシュ・フロー計算書）参照

2 . 短期借入れの概要

該当事項なし。

3 . 運営費交付金債務及び当期振替額の明細

(1) 運営費交付金債務の増減額の明細

(単位：百万円)

交付年度	期首残高	交付金当期交付金	当期振替額					期末残高
			運営費交付金収益	資産見返 運営費交付金	建設仮勘定 見返運営費 交付金	資本 剰余金	小計	
平成17年度	169	-	169	-	-	-	169	-
平成18年度	0	-	0	-	-	-	0	-
平成19年度	0	-	0	-	-	-	0	-
平成20年度	2,337	-	2,322	15	-	-	2,337	-
平成21年度	-	41,927	36,145	1,721	98	3,963	41,927	-

(2) 運営費交付金債務の当期振替額の明細

平成17年度交付分

(単位：百万円)

区 分	金 額	内 訳

業務達成基準による振替額	運営費交付金収益	-	該当なし
	資産見返運営費交付金	-	
	建設仮勘定見返運営費交付金	-	
	資本剰余金	-	
	計	-	
期間進行基準による振替額	運営費交付金収益	-	該当なし
	資産見返運営費交付金	-	
	建設仮勘定見返運営費交付金	-	
	資本剰余金	-	
	計	-	
費用進行基準による振替額	運営費交付金収益	169	費用進行基準を採用した事業等：一般施設借料（土地建物借料） 当該業務に係る損益等 ア) 損益計算書に計上した費用の額：169 （教育経費：169） 運営費交付金の振替額の積算根拠 業務進行に伴い支出した運営費交付金債務169百万円を収益化。
	資産見返運営費交付金	-	
	建設仮勘定見返運営費交付金	-	
	資本剰余金	-	
	計	169	
国立大学法人会計基準第77第3項による振替額		0	中期目標期間最終年度に伴う精算のため退職者給与、国際機関等派遣職員給与、PFI事業維持管理経費の残額について全額収益化
合計		169	

平成18年度交付分

(単位：百万円)

区 分		金 額	内 訳
業務達成基準による振替額	運営費交付金収益	-	該当なし
	資産見返運営費交付金	-	

	建設仮勘定 見返運営費 交付金	-	
	資本剰余金	-	
	計	-	
期間進行基 準による振 替額	運営費交付 金収益	-	該当なし
	資産見返運 営費交付金	-	
	建設仮勘定 見返運営費 交付金	-	
	資本剰余金	-	
	計	-	
費用進行基 準による振 替額	運営費交付 金収益	-	該当なし
	資産見返運 営費交付金	-	
	建設仮勘定 見返運営費 交付金	-	
	資本剰余金	-	
	計	-	
国立大学法 人会計基準 第77第3項 による振替 額		0	中期目標期間最終年度に伴う精算のためPFI事業維持管理経費の残額について全額収益化
合計		0	

平成19年度交付分

(単位：百万円)

区 分	金 額	内 訳
業務達成基 準による振 替額	運営費交付 金収益	-
	資産見返運 営費交付金	-
	建設仮勘定 見返運営費 交付金	-
	資本剰余金	-
		該当なし

	計	-	
期間進行基準による振替額	運営費交付金収益	-	該当なし
	資産見返運営費交付金	-	
	建設仮勘定見返運営費交付金	-	
	資本剰余金	-	
	計	-	
費用進行基準による振替額	運営費交付金収益	-	該当なし
	資産見返運営費交付金	-	
	建設仮勘定見返運営費交付金	-	
	資本剰余金	-	
	計	-	
国立大学法第77条第3項による振替額		0	中期目標期間最終年度に伴う精算のため特別教育研究経費（再チャレンジ支援経費）、PFI事業維持管理経費の残額について全額収益化
合計		0	

平成20年度交付分

(単位：百万円)

区分		金額	内 訳
業務達成基準による振替額	運営費交付金収益	-	業務達成基準を採用した事業等：特殊要因経費（政策課題） 当該業務に関する損益等 ア)固定資産の取得額：15 (教育機器：15)
	資産見返運営費交付金	15	
	建設仮勘定見返運営費交付金	-	
	資本剰余金	-	
	計	15	
期間進行基準による振替額	運営費交付金収益	-	
	資産見返運	-	

	営費交付金		該当なし
	建設仮勘定 見返運営費 交付金	-	
	資本剰余金	-	
	計	-	
費用進行基準による振替額	運営費交付金収益	2,313	費用進行基準を採用した事業等：退職手当、用地一括購入長期借入金債務償還経費 当該業務に係る損益等 ア)損益計算書に計上した費用の額：2,313 (退職給付費用：2,013、支払利息：300) 運営費交付金の振替額の積算根拠 業務進行に伴い支出した運営費交付金債務2,313百万円を収益化。
	資産見返運営費交付金	-	
	建設仮勘定 見返運営費 交付金	-	
	資本剰余金	-	
	計	2,313	
国立大学法人会計基準第77第3項による振替額		9	中期目標期間最終年度に伴う精算のため特別教育研究経費（再チャレンジ支援経費）、PFI事業維持管理経費の残額について全額収益化
合計		2,337	

平成21年度交付分

(単位：百万円)

区分	金額	内 訳	
業務達成基準による振替額	運営費交付金収益	393	業務達成基準を採用した事業等：特別教育研究経費（教育改革、研究推進、共同利用・共同研究拠点、連携融合事業、特別支援事業） 当該業務に関する損益等 ア)損益計算書に計上した費用の額：393 (教育経費：95、研究経費：127、人件費：170) イ)固定資産の取得額：209 (教育機器：175、研究機器：33、教育研究支援機器：1) 運営費交付金収益化額の積算根拠 特別教育研究経費（研究推進、共同利用・共同研究拠点、連携融合事業、特別支援事業）については、平成21年度に計画された事業が達成されたと認められることから321百万円を全額収益化。 特別教育研究経費（教育改革）のうち社会人教育支援経費については、予定授業料免除対象者が少なかつたため当該未達分を除いた額9百万円を収益化。その他の特別教育研究経費（教育改革）については平成21年度に計画された事業が達成されたと認められることから63百万円を全額収益化。
	資産見返運営費交付金	209	
	建設仮勘定 見返運営費 交付金	-	
	資本剰余金	-	
	計	601	
期間進行基準による振替額	運営費交付金収益	31,564	期間進行基準を採用した事業等：業務達成基準及び費用進行基準を採用した業務以外の全ての業務 当該業務に関する損益等 ア)損益計算書に計上した費用の額：31,564

	資産見返運営費交付金	1,487	(教育経費：34、研究経費：197、教育研究支援経費：50、一般管理費：56、人件費：30,819、診療経費：408) イ)固定資産の取得額：1,487
	建設仮勘定見返運営費交付金	98	(教育機器：447、研究機器：336、教育研究支援機器：532、その他の機器：172) ウ)建設仮勘定見返運営費交付金の額：98
	資本剰余金	1	イ)資本剰余金の額：1 (収蔵品：1)
	計	33,150	運営費交付金の振替額の積算根拠 学生収容定員が一定数(90%)を満たしていたため、期間進行業務に係る運営費交付金債務を全額収益化。
費用進行基準による振替額	運営費交付金収益	1,812	費用進行基準を採用した事業等：退職手当、障害学生学習支援事業、用地一括購入長期借入金債務償還経費、その他
	資産見返運営費交付金	25	当該業務に係る損益等 ア)損益計算書に計上した費用の額：1,812 (教育経費：259、研究経費：4、教育研究支援経費：115、一般管理費：10、支払利息：567、退職給付費用：853、人件費：4)
	建設仮勘定見返運営費交付金	-	イ)固定資産の取得額：25 (教育機器：2、教育研究支援機器：23)
	資本剰余金	3,963	ウ)資本剰余金の額：3,963 (借入返済金：3,963)
	計	5,800	運営費交付金の振替額の積算根拠 業務進行に伴い支出した運営費交付金債務1,812百万円を収益化。
国立大学法人会計基準第77第3項による振替額		2,376	中期目標期間最終年度に伴う精算のため特別教育研究経費(社会人教育支援経費)、退職手当、用地一括購入長期借入金債務償還経費、PFI事業維持管理経費の残額及び承継剰余金不足額について全額収益化
合計		41,927	

(3) 運営費交付金債務残高の明細

(単位：百万円)

交付年度	運営費交付金債務残高	残高の発生理由及び収益化等の計画
平成17年度	業務達成基準を採用した業務に係る分	- 該当なし
	期間進行基準を採用した業務に係る分	- 該当なし
	費用進行基準を採用した業務に係る分	- 該当なし
	計	-
平成18年度	業務達成基準を採用した業務に係る分	- 該当なし
	期間進行基準を採用した業務に係る分	- 該当なし

	務に係る分		
	費用進行基準 を採用した業 務に係る分	-	該当なし
	計	-	
平成19年度	業務達成基準 を採用した業 務に係る分	-	該当なし
	期間進行基準 を採用した業 務に係る分	-	該当なし
	費用進行基準 を採用した業 務に係る分	-	該当なし
	計	-	
平成20年度	業務達成基準 を採用した業 務に係る分	-	該当なし
	期間進行基準 を採用した業 務に係る分	-	該当なし
	費用進行基準 を採用した業 務に係る分	-	該当なし
	計	-	
平成21年度	業務達成基準 を採用した業 務に係る分	-	該当なし
	期間進行基準 を採用した業 務に係る分	-	該当なし
	費用進行基準 を採用した業 務に係る分	-	該当なし
	計	-	